



Model No. FW300011
 This unit has been listed by Warnock Hersey Limited to meet or exceed UL C S-627-00 Canada and UL 1482 U.S.



NOTE: Retain this sheet for future reference

This manual describes the installation and operation of the Model FW300011 non-catalytic wood heater. This heater meets US Environmental Protection Agency's emission limits for wood heaters. Under specific conditions this heater has been shown to deliver heat at rates ranging from 11,800 to 32,300 BTU per hour.

6" Flue Required

Figure A: Clearance from combustible constructions

A minimum clearance of 18" (457mm) to the chimney connector may be required by the authority having jurisdiction.

From Heater

From Chimney Connector

- A** Sidewall.....18-1/2" (470 mm)
- B** Backwall.....14" (351 mm)
- C** Corner.....11" (279 mm)
- D** Sidewall.....24-1/2" (622 mm)
- E** Backwall.....17-1/2" (445 mm)
- F** Corner.....17-1/2" (445 mm)
- G** Ceiling.....57-3/4" (1467 mm)

Contact your local building inspector prior to installation. A permit maybe required in your area.

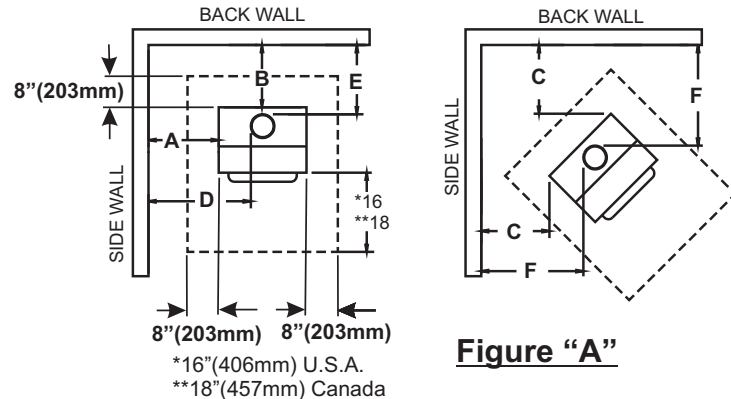
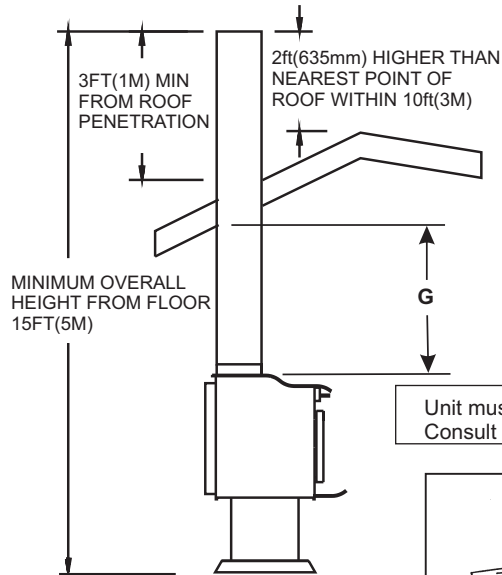
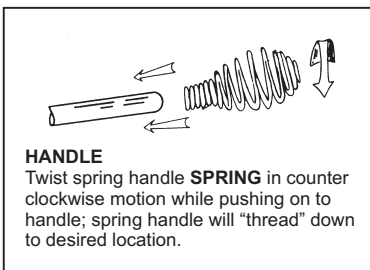


Figure "A"

Unit must be placed on a noncombustible floor protection equivalent to 3/8" millboard. Consult your local building authorities for further information.



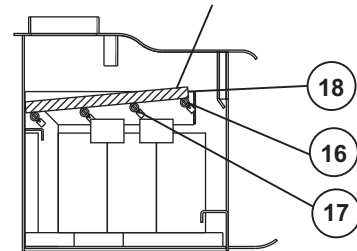
CAUTION: Do not open fire-door to a point where it would be in contact with the combustible sidewall.

OPTIONAL FAN
 An optional heat exchange blower is available for this wood burning appliance. To order please see the local dealer where you purchased your appliance.

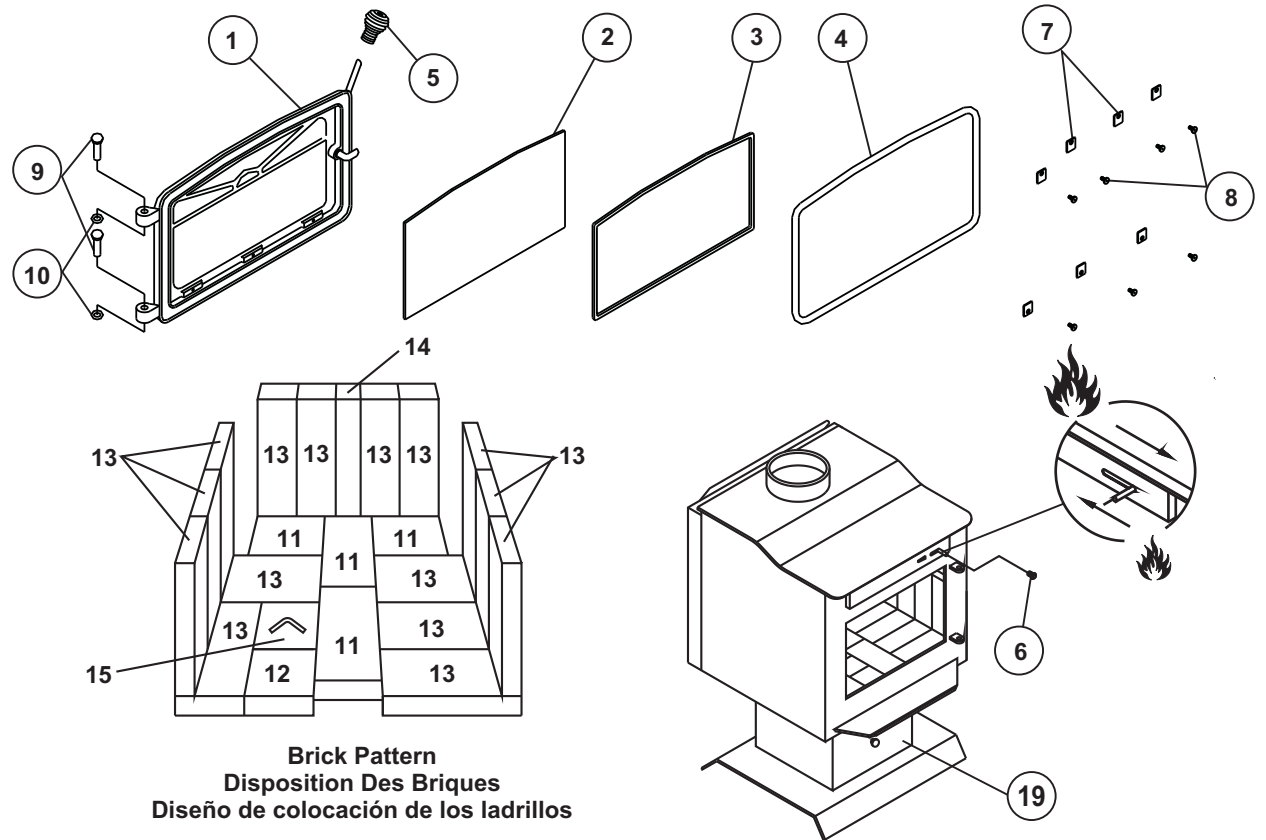
CAUTION: BRICK FOR ASH DRAWER MUST BE INSTALLED BEFORE OPERATION OF WOOD HEATER

Inlet Air Control Settings		
Desired Burn Setting	Inlet Air Setting	Approx. BTU Output
Low	Closed Fully	12,000
Med / Low	¼ Open	13,400
Med / High	¾ Open	17,700
High	Fully Open	55,100

CAUTION: CERAMIC BAFFLE IS FRAGILE. BEFORE REMOVING SECONDARY AIR TUBES SUPPORT CERAMIC BAFFLE.



- Maximum burn times and heat outputs are based on laboratory testing using full loads of seasoned hardwoods, and may vary in individual use depending on how the stove is operated, type and moisture contents of fuel, and other factors. Maximum burn times are achieved under different operating conditions than are maximum heat outputs.
- These values are based on operation in building code-conforming homes under typical Winter climate conditions in the northeastern U.S. If your home is of nonstandard construction (e.g. Unusually well-insulated, built underground, or if you live in a more temperate climate), these may not apply. Since so many variables affect performance, consult your CFM Authorized Dealer to determine realistic expectations for your home.
- Under specific conditions used during EPA emission testing.



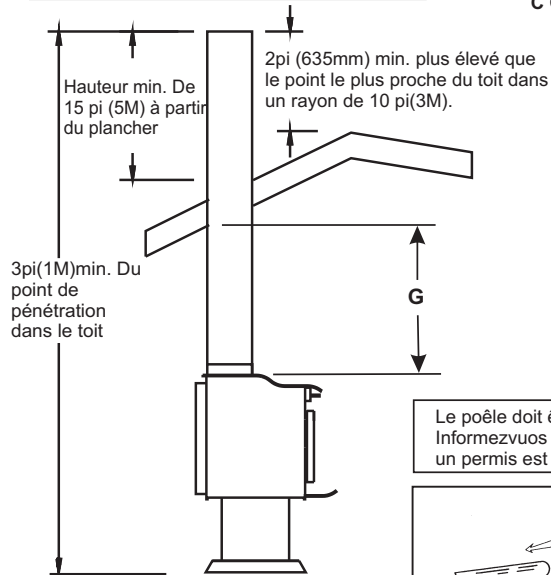
Brick Pattern
Disposition Des Briques
Diseño de colocación de los ladrillos

ITEM NO. NO. LEYENDA NO.	PARTS LIST	LISTE DES PIÉCES	LISTA DE PIEZAS	QTY QTÉE CANT.	PART NO. NO.de PC ART NO.
	DESCRIPTION	DESCRIPTION	DESCRIPCIÓN		
1	DOOR ASSEMBLY	PORTE MONTÉE	UNIDAD DE PUERTO	1	S31343
2&3	GLASS AND GASKET	VITRE DE JOINT D'ÉTANCHEITÉ	VIDRIO Y EMPAQUETADURA	1	S31141
3	1/8" GLASS GASKET x 6"	JOINT DE LA VITRE 1/8po x 6pi	EMPAQUETADURA DE 1/8" PARA EL VIDRO x 6"	1	S15001-6
4	5/8" DOOR GASKET x 6"	JOINT DE LA PORTE 5/8po x 6pi	EMPAQUETADURA DE 5/8" PARA LA PUERTO x 6"	1	S15011-6
5	SPRING HANDLE	POIGNÉE À RESSORT	MANGO CON RESORTE	1	S11007
6	AIR CONTROL SPRING HANDLE	POIGNÉE POUR L'ADMISSION D'AIR	MANGO CON RESORTE PARA EL REGULADOR DEL AIR	1	S11008
7	GLASS CLIP	FERRURE POUR LA VITRE	PRESILLA PARA EL VIDRIO	7	S37034
8	SCREW	VIS	TORNILLO	7	S11086
9	HINGE PIN	GOUPILLE DE CHARNIÈRE	DEPIENDA ALFILER	2	S11005
10	PUSH NUT	ÉCROU À RESSORT	UNIDAD DEL DEFLECTOR	2	S11090
11	FIREBRICK LT 7-3/4"x4-7/16"x1-1/4"	BRIQUE 7-3/4pox4-7/16pox1-1/4po	LADRILLO REFRACTARIO 7-3/4"x4-7/16"x1-1/4"	4	S16222
12	FIREBRICK LT 4-1/2"x4-7/16"x1-1/4"	BRIQUE 4-1/2pox4-7/16pox1-1/4po	LADRILLO REFRACTARIO 4-1/2"x4-7/16"x1-1/4"	1	S16046
13	FIREBRICK LT 9"x4-7/16"x1-1/4"	BRIQUE 9pox4-7/16pox1-1/4po	LADRILLO REFRACTARIO 9"x4-7/16"x1-1/4"	15	S16040
14	FIREBRICK LT 9"x2-1/2"x1-1/4"	BRIQUE 9pox2-1/2pox1-1/4po	LADRILLO REFRACTARIO 9"x2-1/2"x1-1/4"	1	S16216
15	FIREBRICK FOR ASH DRAWER	BRIQUE POUR LE CENDRIER	LADRILLO PARA DEPÓSITO DE CENIZAS	1	S16214
16	SECONDARY AIR TUBE	TUBE D'AIR SECONDARE	TUBO SECONDARIO DEL AIRE	4	90000160
17	COTTER PIN	GOUPILLE FENDUE	ALFILER DE COTTER	4	S11421
18	CERAMIC BAFFLE	DÉFLECTEUR DE CÉRAMQUE	DEFLECTOR DE CERÁMICA	1	90000161
19	ASH DRAWER ASSEMBLY	L'ASSEMBLEE DE TROIR DE CENDRE	ASAMBLEA DE CAJON DE CENIZA	1	S31300

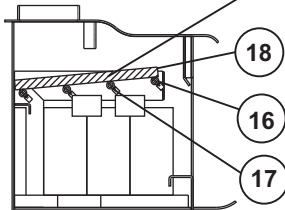


Modèle No. FW300011
Cet appareil a été enregistré Warnock Hersey Ltée comme respectant ou dépassant les normes ULC S-627-00 Canada et UL 1482 U.S.

Informez-vous auprès de l'inspecteur en bâtiment de votre localité pour savoir si un permis est requis.



MISE EN GARDE: LE DÉFLECTEUR DE CÉRAMIQUE EST FRAGILE. AVANT DE RETIRER LES CONDUITS D'AIR SECONDAIRES, SOUTENEZ LA BAFFLE DE CÉMIQUE.



1. Les valeurs pour la durée maximale de combustion et la puissance thermique maximale générée sont basées sur des tests en laboratoire avec des pleines charges de bois de feuillus séchés; ces valeurs peuvent varier pour les utilisations individuelles selon le mode de fonctionnement du poêle, le type de combustible et son degré d'humidité, ainsi que d'autres facteurs. La durée maximale de combustion est atteinte dans des conditions de fonctionnement différentes que celles correspondant à la puissance thermique maximale générée.
2. Ces valeurs sont basées sur un fonctionnement dans des résidences répondant aux normes du code du bâtiment dans des conditions hivernales types du nord-est des États-Unis. Si votre résidence n'est pas de type standard (par exemple si elle dispose d'une isolation particulièrement efficace, si elle est souterraine ou si vous habitez sous un climat tempéré), il est possible que les valeurs fournies ne s'appliquent pas à votre résidence. Comme il existe quantité de variables qui affectent le rendement, consultez votre distributeur autorisé de produits CFM afin de déterminer les valeurs probables pour votre résidence.
3. Dans les conditions spécifiques réunies au cours des essais effectués pour mesurer les émissions selon les normes de l'Agence pour la protection de l'environnement des États-Unis.

No De Pièce S19995 Rev.07

NOTA: Gardez cette feuille pour consultation future.

Lire avec soin les instructions suivantes avant d'installer le poêle Modèle FW300011 non catalytique. Ce poêle respecte les limites d'émission pour les poêles à bois fixés par l'agence Américaine de protection de l'environnement. Dans des conditions spécifiques, ce poêle dégage entre 11,800 et 32,300 BTU à l'heure.

Tuyau de cheminée 6 po

Schéma A:

Dégagement entre le poêle et les matériaux combustibles.

Un espace de 18 po (457 mm) jusqu'au record de la cheminée peut être exigé par le corps constituant ayant juridiction.

Depuis le poêle

Depuis le manchon de raccord

- A Mur latéral.....18-1/2po (470 mm)
- B Mur arrière.....14po (351 mm)
- C Coin.....11po (279 mm)

- D Mur latéral.....24-1/2po (622 mm)
- E Mur arrière.....17-1/2po (445 mm)
- F Coin.....17-1/2po (445 mm)
- G Plafond.....57-3/4po (1372 mm)

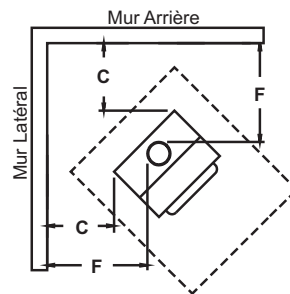
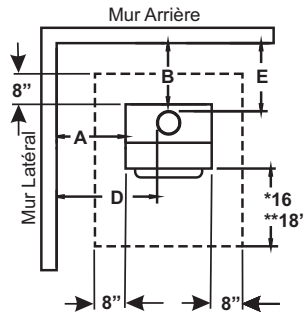
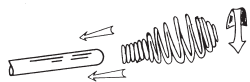


Schéma "A"

Le poêle doit être installé sur un plancher ininflammable, équivalent à 3/8 po "millboard". Informez-vous auprès de l'inspecteur en bâtiment de votre localité pour déterminer si un permis est requis.



POIGNÉE À RESSORT

Visser la poignée à ressort dans le sens contraire des aiguilles d'une montre tout en poussant; la poignée bloquera à la position voulue.

MISE EN GARDE: Ne pas ouvrir la porte pare-feu à un endroit où elle toucherait le mur latéral combustible.

VENTILATEUR FACULTATIF

Il est possible d'obtenir un ventilateur servant à l'échange de chaleur avec cet appareil de chauffage au bois. Pour le commander, voyez le distributeur local auprès de qui vous avez acheté votre appareil.

ATTENTION: UNE BRIQUE SPÉCIALE POUR LE CENDRIER DOIT ÊTRE INSTALLÉE AVANT L'UTILISATION DU POËLE

Réglages Du Volet D'admission D'air

Taux de combustion désiré	Reglage du volet d'admission d'air	Chaleur dégagée en BTU
Faible	Fermé	12,000
Moy. / Faible	Ouvert ¼ po	13,400
Moy. / fort	Ouvert ¾ po	17,700
Fort	Grande Ouvert	55,100

Art No S19995 Rev07

NOTA: Conserve este hoja para consultarla en el futuro

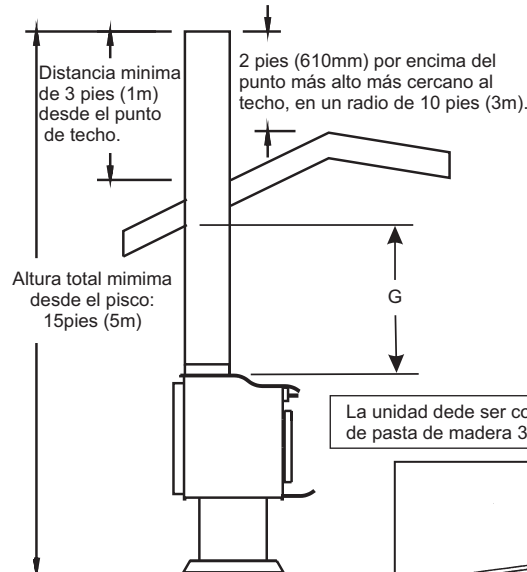


Modelo No. FW300011
Warnock Hersey Limited ha incluido esta unidad en la lista de calefactores que cumplen o superan los requisitos de las normas ULC S-627-00 Canada and UL 1482 U.S.

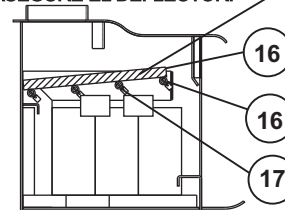
Este manual describe la instalación y el funcionamiento de los modelos FW300011 de los calefactores a leña no catalíticos. Este calefactor cumple con lo la Agencia Federal Protección Ambiental de EE UU sobre los límites de emisiones de los calefactores a leña. Se ha demostrado que, en condiciones específicas, este calefactor irradia calor a razón de entre 11.800 y 32.300 btu por hora.



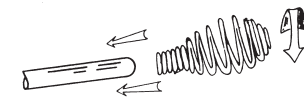
Antes de la instalación, consulte con la inspectoria de construcción civil local. Es posible que en su zona se necesite obtener un permiso.



ADVERTENCIA: EL DEFLECTOR DE CERÁMICA ES FRÁGIL. ANTES DE RETIRAR LOS TUBOS SECUNDARIOS DEL AIRE, ASEGURE EL DEFLECTOR.



La unidad debe ser colocada sobre un protector incombustible para el piso, equivalente a un cartón de pasta de madera 3/8". Para mayor información, consulte con la inspectoria de construcción civil local.



MANGO

Gire el resorte para el MANGO en sentido contrario a las agujas del reloj, a la vez que lo presiona contra éste. El resorte el mango se enroscará hasta la posición deseada.

Advertencia: No abra la puerta cortafuego hasta un punto tal que entre en contacto con la pared lateral de material combustible.

VENTILADOR OPCIONAL

Disponemos de un ventilador de intercambiador de calor, opcional, para este calefactor a leña. Si desea pedirlo, sírvase comunicarse con el distribuidor local donde adquirió este aparato

ADVERTENCIA: Antes de hacer funcionar el calefactor, deben colocarse los ladrillos para el depósito de cenizas.

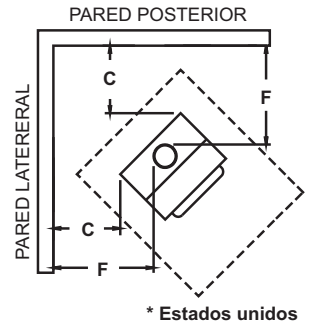
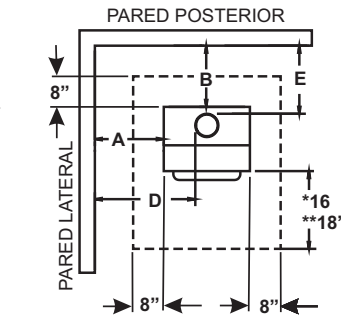


Figura "A"

* Estados Unidos
** Canadá

Graduación de los Reguladores de Entrada de Aire

Nivel deseado de combustión	Graduación de la entrada de aire	Salida aproximada on BTU
Bajo	Totalmente Cerrada	12,000
Mediano / Bajo	Abierta en 1/4	13,400
Mediano / Alto	Abierta en 3/4	17,700
Ato	Totalmente Abierta	55,100

1. Los tiempos de combustión y los valores de emisión de calor se basan en pruebas de laboratorio hechas con cargas completas de maderas curadas, y pueden variar según el modo de funcionamiento del horno, el tipo y el contenido de humedad del combustible y otros factores. Los tiempos de combustión máximos se obtienen en condiciones de operación diferentes a aquellas en las que se obtienen los valores máximos de emisión de calor.
2. Estos valores se basan en el funcionamiento en viviendas construidas según los códigos de construcción, en condiciones invernales típicas del noreste de EE UU. Si su casa no está construida según las normas estándar (por ejemplo, si tiene un aislamiento mejor que el habitual, si está bajo tierra, o si vive en una región de clima más moderado), es posible que estos factores no sean aplicables. Debido a que numerosos factores pueden afectar el desempeño, consulte a un distribuidor autorizado de productos CFM, para determinar las condiciones reales para su casa.
3. En condiciones específicas, ha sido sometido a pruebas por parte de la Agencia Federal de Protección Ambiental.