



**NOTE: Retain this sheet for future reference**

**Model No. S126**  
 This unit has been listed by Warnock Hersey Limited to meet or exceed CSA B366,2M ULC S-627 UI1482 Canada.

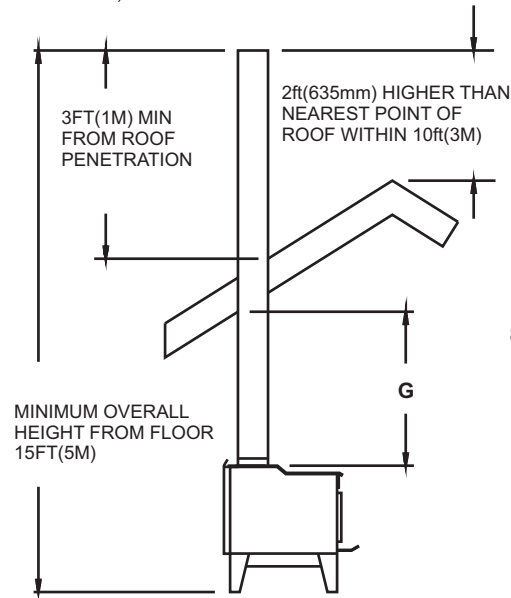


**6" Flue Required**

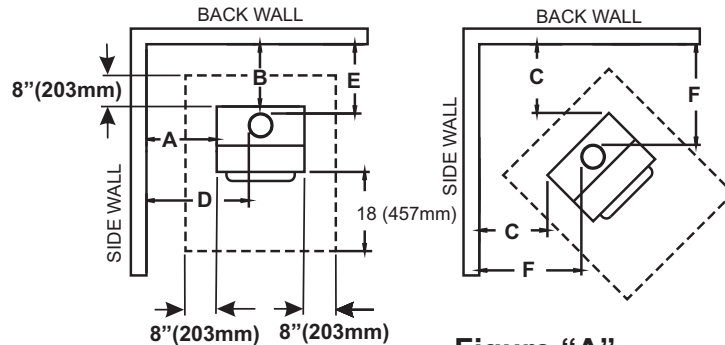
Figure A: Clearance from combustible constructions

A minimum clearance of 18" (457mm) to the chimney connector may be required by the authority having jurisdiction.

**Contact your local building inspector prior to installation. A permit may be required in your area.**

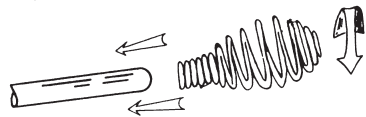


- From Heater
- A Sidewall.....21-1/2" (546 mm)
  - B Backwall.....15-1/2" (394 mm)
  - C Corner.....18-1/2" (470 mm)
- From Chimney Connector
- D Sidewall.....30" (762 mm)
  - E Backwall.....18" (457 mm)
  - F Corner.....25-1/2" (648 mm)
  - G Ceiling.....59-1/2" (1512 mm)



**Figure "A"**

Unit must be placed on a noncombustible floor protection equivalent to 3/8" (9.5mm) millboard extending 18" (457mm) in front and 8" (203mm) to sides and back of unit per manufacturer's instructions .  
 Consult your local building authorities for further information.

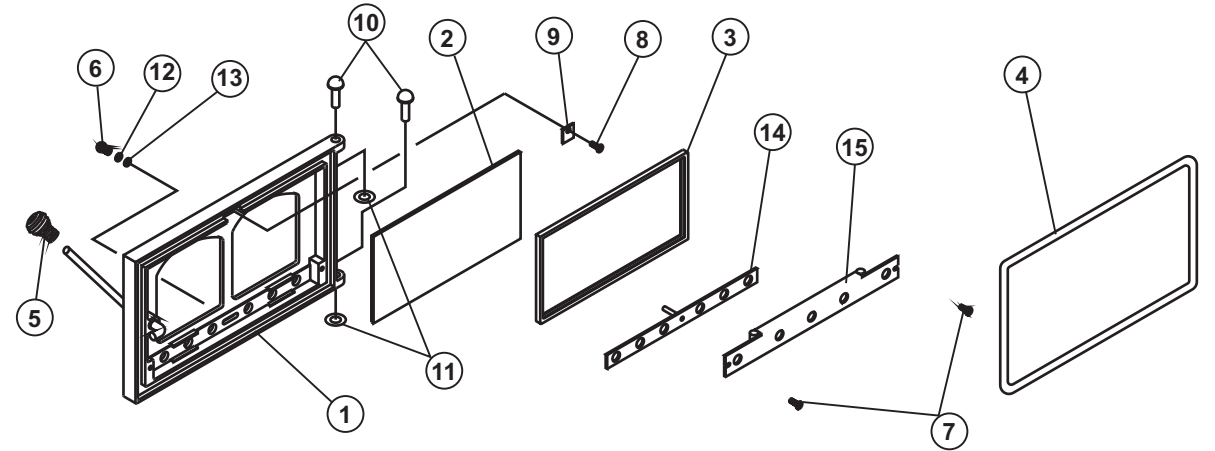


**HANDLE**  
 Twist spring handle **SPRING** in counter clockwise motion while pushing on to handle; spring handle will "thread" down to desired location.

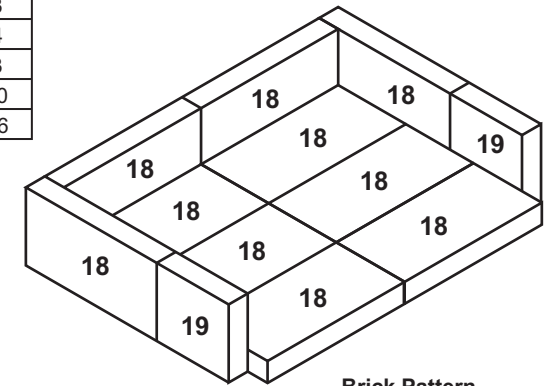
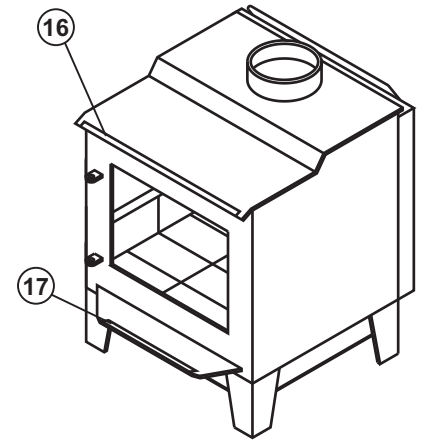
**DECORATIVE BRASS TRIM**  
 Be sure to remove the protective plastic coating after installing your wood heater

**CAUTION:** Do not open fire-door to a point where it would be in contact with the combustible sidewall.

**OPTIONAL FAN**  
 An optional heat exchange blower is available for this wood burning appliance. To order please see the local dealer where you purchased your appliance.



PARTS LIST			
ITEM	QTY	DESCRIPTION	PART NO.
1	1	DOOR ASSEMBLY	S31093
1	1	DOOR (NO GLASS)	S41040
2&3	1	GLASS AND GASKET	S31109
3	3.5ft	1/8" GLASS GASKET	S15001
4	4.5ft	5/8" DOOR GASKET	S15011
5	1	SPRING HANDLE	S11007
6	1	AIR CONTROL SPRING HANDLE	S11008
7	2	SCREW	S11089
8	1	SCREW	S11086
9	1	GLASS CLIP	S37002
10	2	HINGE PIN	S11005
11	2	PUSH NUT	S11090
12	1	PUSH NUT	S11293
13	1	1/4 FLAT WASHER	S11436
14	1	DRAFT SLIDER BAR	S41010
15	1	SLIDE BAR RETAINER	S41093
16	1	BRASS BODY TRIM	S32014
17	1	BRASS ASH FENDER TRIM	S32023
18	10	FIREBRICK LT 9"x4-7/16"x1-1/4"	S16040
19	2	FIREBRICK LT 4-1/2"x4-7/16"x1-1/4"	S16046



**Brick Pattern**

**NOTA: Gardez cette feuille pour consultation future.**

## Tuyau de cheminée 6 po

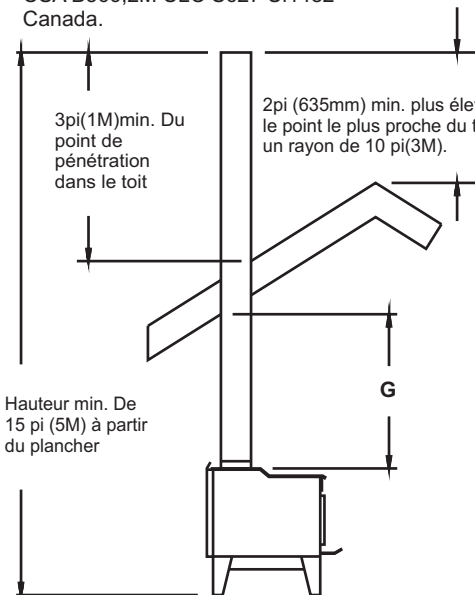
Schéma A:

Dégagement entre le poêle et les matériaux combustibles.  
Une espace de 18 po (457 mm) jusqu'au reccord de la cheminée peut être exigé par le corps constitue ayant juridiction.

Informez-vous auprès de l'inspecteur en bâtiment de votre localité pour savoir si un permis est requis.

### Modèle No. S126

Cet appareil a été enregistré Warnock Hersey Ltée comme respectant ou dépassant les normes CSA B366,2M ULC S627 U1482 Canada.



Depuis le poêle

Depuis le manchon de raccord

- |                                     |                                  |
|-------------------------------------|----------------------------------|
| A Mur latéral.....21-1/2po (546 mm) | D Mur latéral.....30po (762 mm)  |
| B Mur arrière.....15-1/2po (394 mm) | E Mur arrière.....18po (457 mm)  |
| C Coin.....18-1/2po (470 mm)        | F Coin.....25-1/2po (648 mm)     |
|                                     | G Plafond.....59-1/2po (1512 mm) |

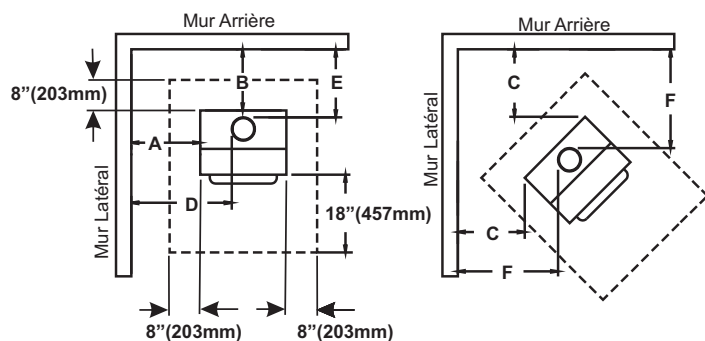
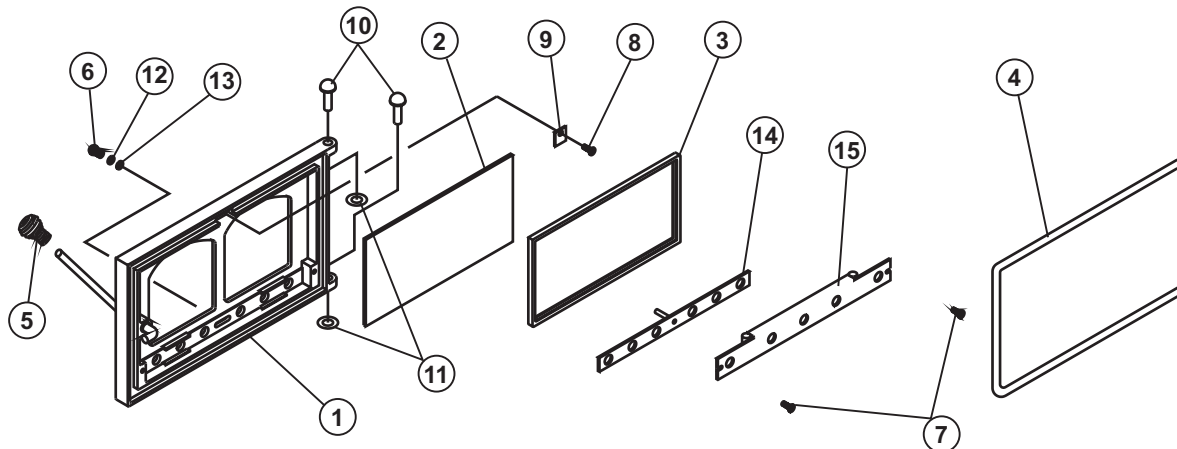
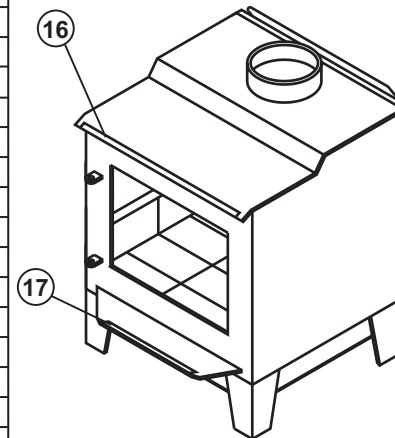


Schéma "A"

Le poêle doit être installé sur un plancher ininflammable, équivalent a 3/8 po "millboard".  
Protecteur pour le plancher faut être une minimal R evaluer de .446  
Informezvuos auprès de l'inspecteur en bâtiment de batiment de votre localité pour determiner si un permis est requis.



LISTE DES PIÈCES			
NO.	QTÉE	DESCRIPTION	NO.DE PCS
1	1	PORTE ASSEMBLÉE	S31093
1	1	PORTE SANS LA VITRE	S41040
2&3	1	VITRE DE JOINT D'ÉTANCHITÉ	S31109
3	3.5ft	JOINT DE LA VITRE 1/8 po	S15001
4	4.5ft	JOINT DE LA PORTE 5/8 po	S15011
5	1	POIGNÉE À RESORT	S11007
6	1	POIGNÉE POUR L'ADMISSION D'AIR	S11008
7	2	VIS	S11089
8	1	VIS	S11086
9	1	FERRURE POUR LA VITRE	S37002
10	2	GROUILLLES DE CHARNIERE	S11005
11	2	ECROU À RESSORT	S11090
12	1	ECROU À RESSORT	S11293
13	1	RONDELLE PLATE 1/4	S11436
14	1	BARRE COULANT DE TIRAGE	S41010
15	1	DETÉNEUR DE BARRE COULANT	S41093
16	1	GARANTURE DE CHASSIS (LAITON)	S32014
17	1	GARANTURE DE GARDE-FEU (LAITON)	S32023
18	10	BRIQUES 9po x 4-7/16po x 1-1/4po	S16040
19	2	BRIQUES 4-1/2po x 4-7/16po x 1-1/4po	S16046



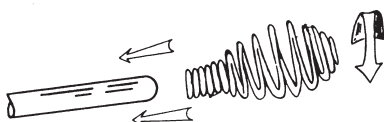
### GARNITURE DÉCORATIVE EN LAITON

Assurez-vous d'enlever le revêtement en plastique après l'installation de votre poêle à bois.

**MISE EN GARDE:** Ne pas ouvrir la porte pare-feu à un endroit où elle toucherait le mur latéral combustible.

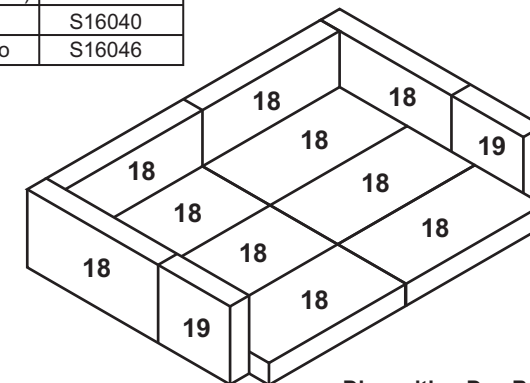
### VENTILATEUR FACULTATIF

Il est possible d'obtenir un ventilateur servant à l'échange de chaleur avec cet appareil de chauffage au bois. Pour le commander, voyez le distributeur local auprès de qui vous avez acheté votre appareil.



### POIGNÉE À RESSORT

Visser la poignée à ressort dans le sens contraire des aiguilles d'une monte tout en poussant; la poignée bloquera à la position voulue.



Disposition Des Briques